

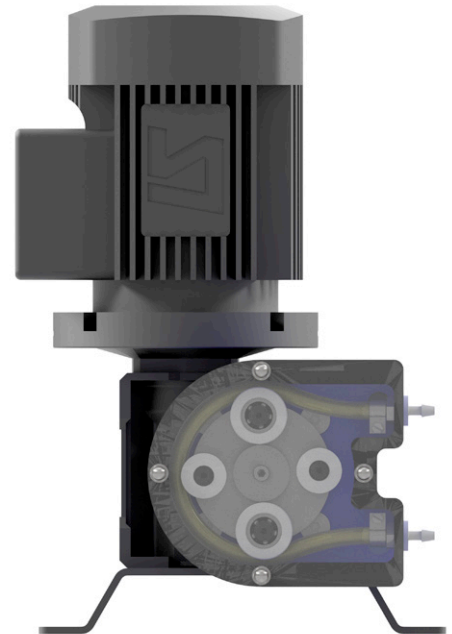
PERIBEST T05

FICHA TÉCNICA

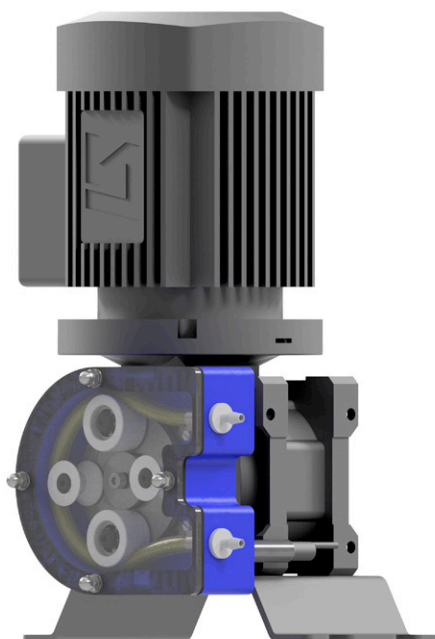
PERIBEST
pumps



ESPECIFICACIONES TÉCNICAS	MODELO T05
Caudal Máximo (continuo)	25 l/h
Capacidad	0,0042 l/rev
Presión Max. Descarga	10 bar
Temperatura Máxima	80 °C
Díametro Interior	5 mm
Material Tubo	TPV, PVC
Material Conexiones	PP, S.S.
Material Cuerpo de Bomba	Poletileno HD (Alta densidad)
Material Rodillos	Poliamida 6 (Nylon)
Sensor Rotura Tubo	Incluido (12-36VDC, PNP, NO)



PRINCIPALES CARACTERÍSTICAS Y BENEFICIOS



1 BOMBA DE TUBO MUY ROBUSTA.

MOTORREDUCTOR INDUSTRIAL 24/7 CON GRANDES RODILLOS CON RODAMIENTOS INTEGRADOS. PRESIÓN DE TRABAJO HASTA 4 BAR.

2 SOLUCIÓN COMPETITIVA.

BOMBA DE ALTA CALIDAD A UN PRECIO MUY COMPETITIVO. EXCELENTE SOLUCIÓN PARA APLICACIONES DE ALTA ASPIRACIÓN, PRODUCTOS CON SÓLIDOS, VISCOSOS O QUE GENERAN GASES.

3 BOMBA ESTANCA: MÍNIMO RIESGO DE FUGAS.

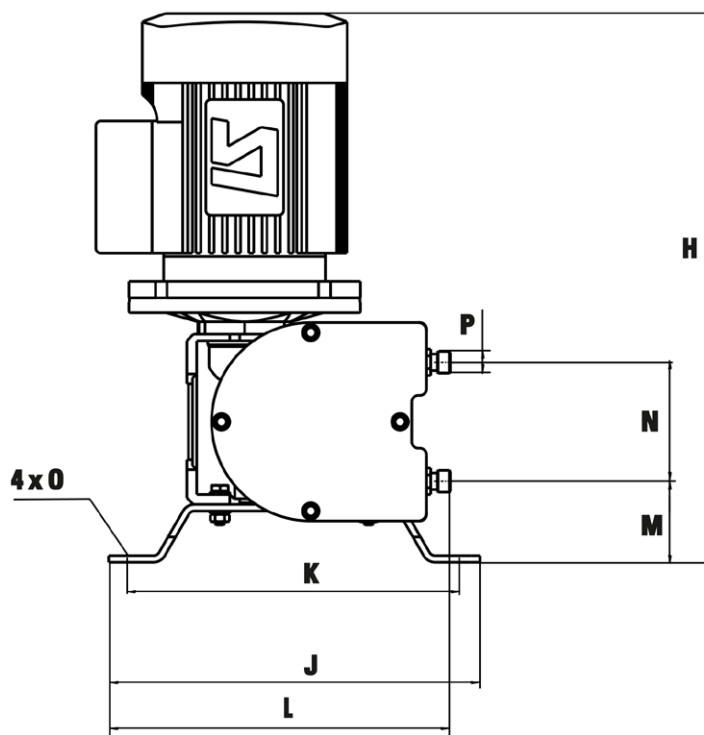
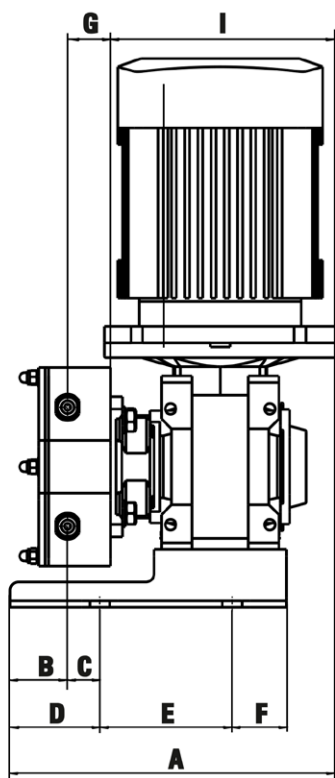
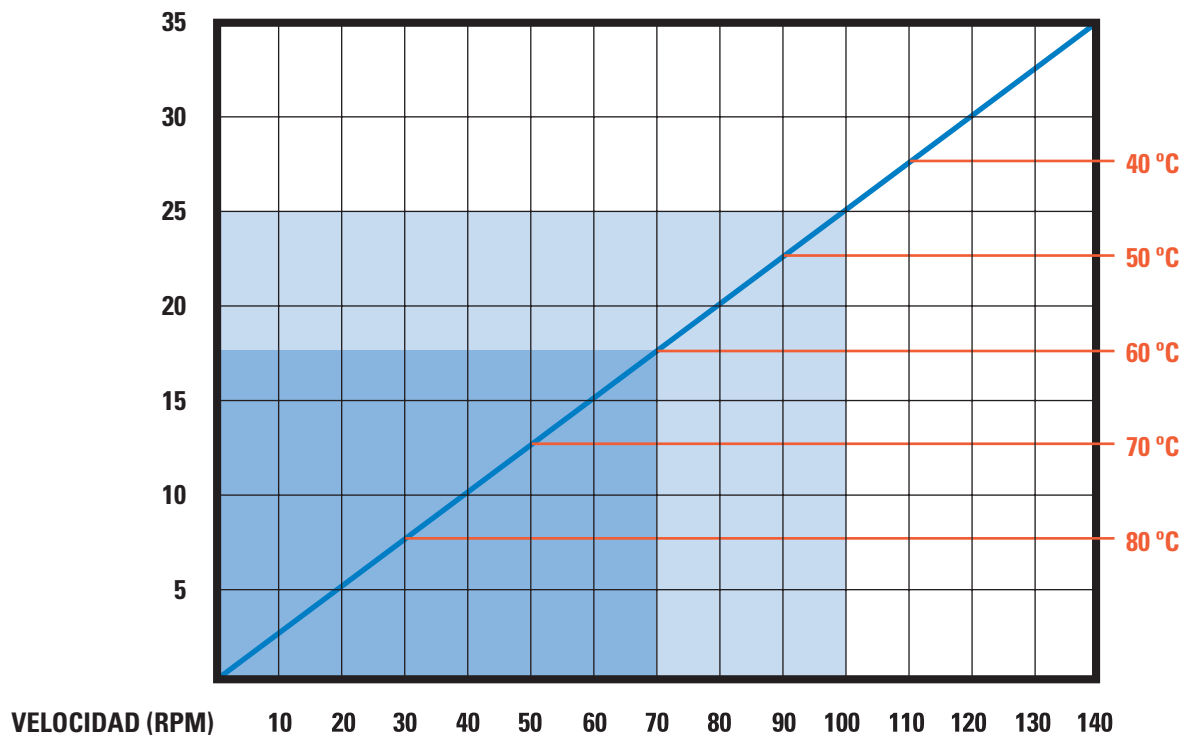
BOMBA HERMÉTICA CON MÍNIMO RIESGO DE FUGAS COSTOSAS Y COMUNES EN LA MAYORÍA DE BOMBAS DE TUBO. MATERIALES DE CONSTRUCCIÓN ANTICORROSIVOS Y SENSOR DE ROTURA DE TUBO INCLUIDO.

4 BAJO COSTE DE MANTENIMIENTO.

COSTES DE MANTENIMIENTO MUY BAJOS Y FÁCIL CAMBIO DE TUBO GRACIAS AL DISEÑO DEL ROTOR CON RODILLOS GUÍA, ESPECIALMENTE DISEÑADOS PARA FACILITAR EL CAMBIO DE TUBO.

CAUDAL (L/H)

TEMPERATURA
PRODUCTO (°C)



MODELO	A*	B	C	D	E	F	G	H	I*	J	K	L	M	N	O	P
T05	191,5	28,5	68	96,5	50	25	26	332	137	215	195	209	52	66	12	Espiga 5 mm

* Pueden cambiar en función del accionamiento.

www.peribest.com

Instalaciones
PeriBest Pumps S.L.
 C/ Can Parellada, num. 26 Nave 10
 Pol. Ind. Sector H
 E-08170 Montornés del Vallés
Barcelona
 Tel. +34 935 992 214